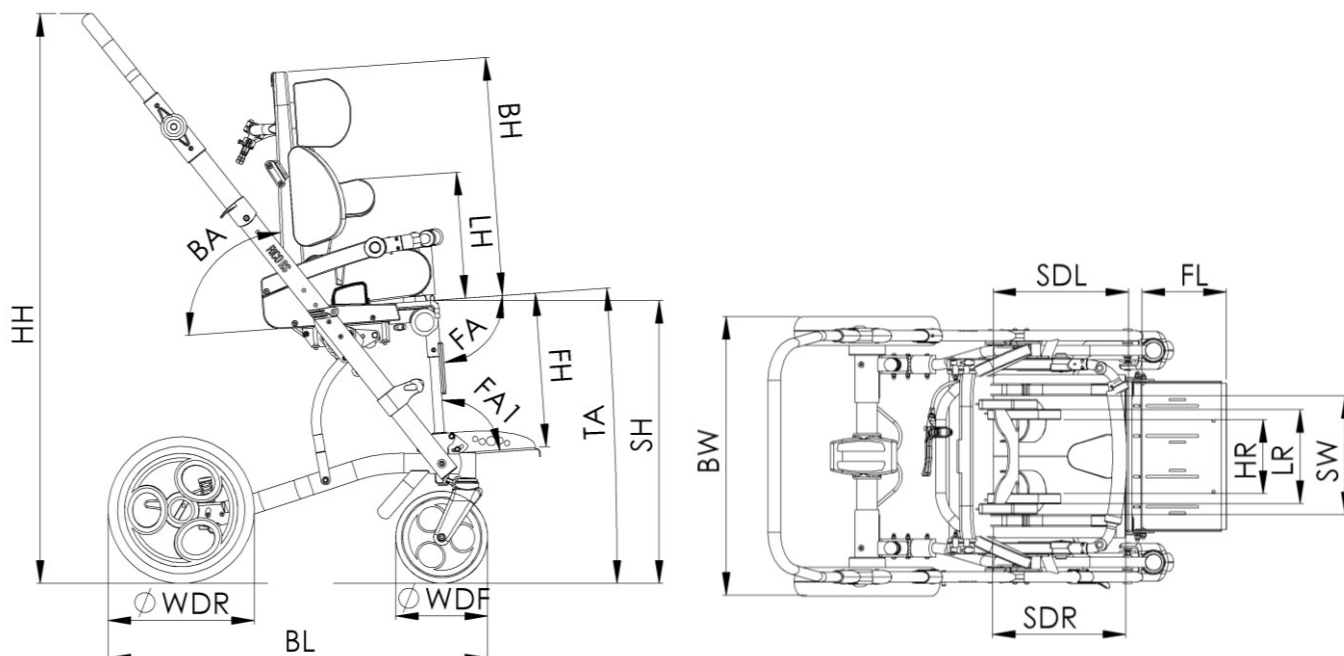




Rico RS

Dane techniczne



L.p.	Nazwa wymiaru*	Symbol wymiaru	Rozmiar	
			1	2
1	Wysokość siedziska	SH	61 cm	61 cm
2	Długość pleców	BH	43 ÷ 60 cm	48 ÷ 65 cm
3	Wysokość pelot piersiowych	LH	12 ÷ 29 cm	19 ÷ 34 cm
4	Rozstaw pelot piersiowych	LR	15 ÷ 27 cm	15 ÷ 27 cm
5	Rozstaw pelot głowy	HR	13 ÷ 24 cm	13 ÷ 24 cm
6	Kąt oparcia pleców	BA	20° ÷ 90°	20° ÷ 90°
7	Głębokość siedziska lewa strona*	SDL	17 ÷ 29 cm	27÷39 cm
8	Głębokość siedziska prawa strona*	SDR	17 ÷ 29 cm	27÷39 cm
9	Rozstaw pelot miednicy (szerokość siedziska)	SW	15÷ 25 cm	17÷ 31 cm
10	Wysokość podnóżka	FH	18 ÷ 31 cm	18 ÷ 36 cm
11	Długość podnóżka	FL	14 cm	17 cm
12	Kąt regulacji podnóżka	FA	0° ÷ 90°	0° ÷ 90°
13	Kąt regulacji platformy	FA1	20° ÷ -20°	20° ÷ -20°
14	Wychylenie do tyłu	TA	45° ÷ -45°	45° ÷ -45°
15	Długość podstawy	BL	80 cm	80 cm
16	Szerokość podstawy	BW	58 cm	58 cm
17	Średnica koła przód	WDF	19 cm	19 cm
18	Średnica koła tył	WDR	29 cm	29 cm
19	Wysokość rączki do prowadzenia	HH	75 ÷ 118 cm	75 ÷ 118 cm
20	Maksymalna waga pacjenta		30 kg	30 kg
21	Maksymalne obciążenie wózka		33 kg	33 kg
22	Waga wózka		20,3kg	22,1kg

* - Głębokość może być regulowana niezależnie