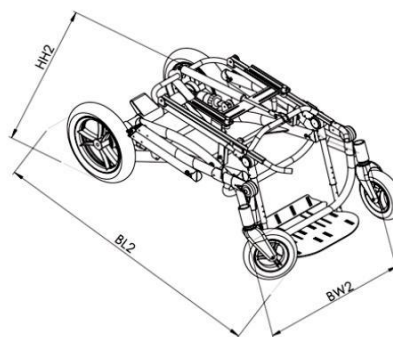
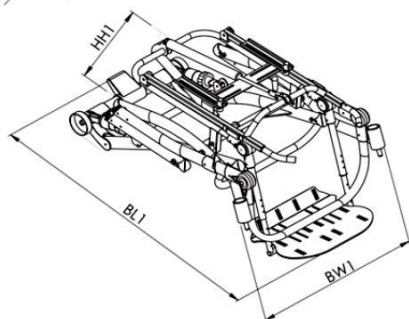
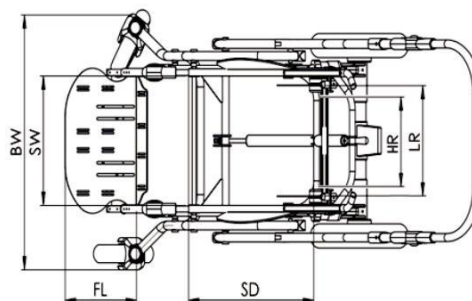
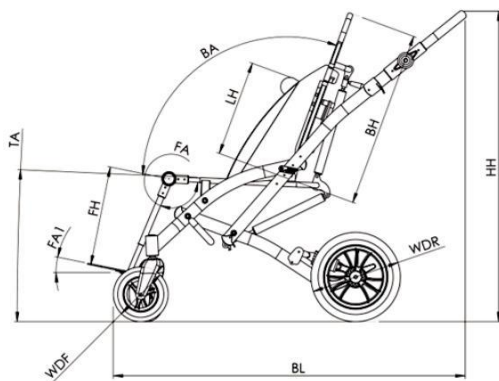


# Caretta Bugy CT

## DANE TECHNICZNE



### NAZWA WYMIARU

### SYMBOL

### WYMIAR[cm]

		Rozmiar 1	Rozmiar 2
Szerokość siedziska	SW	32	38
Głębokość siedziska	SD	36 ÷ 42 ÷ 48	36 ÷ 42 ÷ 48
Wychylenie do tyłu	TA	-1° ÷ 23°	12° ÷ 25°
Długość pleców	BH	55 ÷ 75	55 ÷ 75
Kąt oparcia pleców	BA	90° ÷ 120°	90° ÷ 120°
Wysokość pelot piersiowych	LH	12 ÷ 42	12 ÷ 42
Rozstaw pelot piersiowych	LR	17 ÷ 30	22 ÷ 35
Rozstaw pelot głowy	HR	12 ÷ 21	12 ÷ 21
Wysokość podnóżka	FH	28 ÷ 39	33 ÷ 50
Długość podnóżka	FL	23	23
Kąt regulacji podnóżka	FA	0° ÷ 90°	0° ÷ 90°
Kąt regulacji platformy	FA1	-20° ÷ 20°	-20° ÷ 20°
Długość podstawy	BL	113	113
Szerokość podstawy	BW	64	69
Średnica koła przód	WDF	19	19
Średnica koła tył	WDR	31	31
Wysokość rączki do prowadzenia	HH	70 ÷ 113	70 ÷ 113
Wysokość wózka po złożeniu bez kół	HH1	52	52
Szerokość wózka po złożeniu bez kół	BW1	61	66
Długość wózka po złożeniu bez kół	BL1	94	94
Wysokość wózka po złożeniu z kołami	HH2	57	57
Szerokość wózka po złożeniu z kołami	BW2	63	63
Długość wózka po złożeniu z kołami	BL2	97	97
Maksymalna waga pacjenta		55 kg	60 kg
Waga wózka		23 kg	24 kg